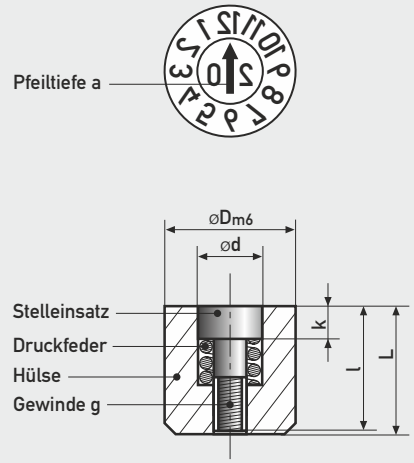




Datumsuhren (kurze Ausführung Ø2,6 bis Ø20mm zum Einpressen)

...sehr geringe Einbautiefe!

Beschreibung / Maßstabelle



- **Presspassung zur Befestigung in der Form**
- Stelleinsatz von Formseite wechselbar
- Gravur spiegelbildlich, vertieft

Maßstabelle in mm

Hülse	D	2,6	3	4	5	6	8	10	12	16	20
	L	4	4	5	8	8	10	12	14	14	16
Stelleinsatz	d	1,4	1,5	2,1	3,1	3,1	4,4	5,2	6,2	8,2	11
	k	0,9	0,9	1,2	2	2	2,5	3	3	3,5	4,5
	l	3,8	3,8	4,8	7,8	7,8	9,8	11,8	13,8	13,8	15,8
	g	M0,6x0,2	M0,6x0,2	M1,1x0,25	M1,6x0,2	M1,6x0,2	M2,3x0,25	M2,5x0,35	M3x0,35	M4x0,35	M4x0,35
	a	0,3	0,3	0,3	0,4	0,4	0,4	0,4	0,4	0,6	0,6

Werkstoff: 1.4034, gehärtet (Sonderwerkstoffe auf Anfrage!)

Einstellen

Stelleinsatz im bzw. gegen den Uhrzeigersinn einstellen. Bei richtiger Handhabung ist z.B. bei einem Kennzeichnungsstempel mit D=6mm der **Einsatz max. 0,1mm unter, bzw. über der Oberkante** der Hülse.

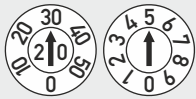


Wechsel

den Stelleinsatz gegen den Uhrzeigersinn ausschrauben und neuen Stelleinsatz im Uhrzeigersinn einschrauben.



Typ	Anzeige	Bestellnummer	Bestellnummer
 (Dezember 2020)	Monate + Jahr	KK2,6 / 1-12 / ..(Jahr) KK3 / 1-12 / ..(Jahr) KK4 / 1-12 / ..(Jahr) KK5 / 1-12 / ..(Jahr) KK6 / 1-12 / ..(Jahr)	KK8 / 1-12 / ..(Jahr) KK10 / 1-12 / ..(Jahr) KK12 / 1-12 / ..(Jahr) KK16 / 1-12 / ..(Jahr) KK20 / 1-12 / ..(Jahr)
 (Dezember)	Monate	KK2,6 / 1-12 KK3 / 1-12 KK4 / 1-12 KK5 / 1-12 KK6 / 1-12	KK8 / 1-12 KK10 / 1-12 KK12 / 1-12 KK16 / 1-12 KK20 / 1-12
 (2020)	6 Jahre (Jahr + 5)	KK2,6 / ..(Jahr)+5 KK3 / ..(Jahr)+5 KK4 / ..(Jahr)+5 KK5 / ..(Jahr)+5 KK6 / ..(Jahr)+5	KK8 / ..(Jahr)+5 KK10 / ..(Jahr)+5 KK12 / ..(Jahr)+5 KK16 / ..(Jahr)+5 KK20 / ..(Jahr)+5
 (2020)	12 Jahre (Jahr + 11)	KK2,6 / ..(Jahr)+11 KK3 / ..(Jahr)+11 KK4 / ..(Jahr)+11 KK5 / ..(Jahr)+11 KK6 / ..(Jahr)+11	KK8 / ..(Jahr)+11 KK10 / ..(Jahr)+11 KK12 / ..(Jahr)+11 KK16 / ..(Jahr)+11 KK20 / ..(Jahr)+11
 (2. Schicht)	Zahlen 0-9	KK2,6 / 0-9 KK3 / 0-9 KK4 / 0-9 KK5 / 0-9 KK6 / 0-9	KK8 / 0-9 KK10 / 0-9 KK12 / 0-9 KK16 / 0-9 KK20 / 0-9
 (2. Schicht)	Schichtzahlen	KK2,6 / 1-3 KK3 / 1-3 KK4 / 1-3 KK5 / 1-3 KK6 / 1-3	KK8 / 1-3 KK10 / 1-3 KK12 / 1-3 KK16 / 1-3 KK20 / 1-3



(30+5 und 20 ergibt KW35/2020)

SET 1
Wochen- und Jahres-Set

KK2,6 / SET1 /..(Jahr)
KK3 / SET1 /..(Jahr)
KK4 / SET1 /..(Jahr)
KK5 / SET1 /..(Jahr)
KK6 / SET1 /..(Jahr)

KK8 / SET1 /..(Jahr)
KK10 / SET1 /..(Jahr)
KK12 / SET1 /..(Jahr)
KK16 / SET1 /..(Jahr)
KK20 / SET1 /..(Jahr)

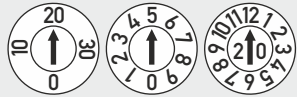


(20+5, 04 und 20 ergibt 25.04.2020)

SET 2
Datums-Set
Der Monateinsatz muß monatlich
gewechselt werden.
(Monateinsätze sind enthalten!)

KK2,6 / SET2 /..(Jahr)
KK3 / SET2 /..(Jahr)
KK4 / SET2 /..(Jahr)
KK5 / SET2 /..(Jahr)
KK6 / SET2 /..(Jahr)

KK8 / SET2 /..(Jahr)
KK10 / SET2 /..(Jahr)
KK12 / SET2 /..(Jahr)
KK16 / SET2 /..(Jahr)
KK20 / SET2 /..(Jahr)



(20+5, 12 und 20 ergibt 25.12.2020)

SET 3
Datums-Set

KK2,6 / SET3 /..(Jahr)
KK3 / SET3 /..(Jahr)
KK4 / SET3 /..(Jahr)
KK5 / SET3 /..(Jahr)
KK6 / SET3 /..(Jahr)

KK8 / SET3 /..(Jahr)
KK10 / SET3 /..(Jahr)
KK12 / SET3 /..(Jahr)
KK16 / SET3 /..(Jahr)
KK20 / SET3 /..(Jahr)



(1. Quartal 2020)

Quartal + Jahr

KK2,6 / 1-4 /..(Jahr)
KK3 / 1-4 /..(Jahr)
KK4 / 1-4 /..(Jahr)
KK5 / 1-4 /..(Jahr)
KK6 / 1-4 /..(Jahr)

KK8 / 1-4 /..(Jahr)
KK10 / 1-4 /..(Jahr)
KK12 / 1-4 /..(Jahr)
KK16 / 1-4 /..(Jahr)
KK20 / 1-4 /..(Jahr)



Buchstaben A-M

KK2,6 / A-M
KK3 / A-M
KK4 / A-M
KK5 / A-M
KK6 / A-M

KK8 / A-M
KK10 / A-M
KK12 / A-M
KK16 / A-M
KK20 / A-M



Buchstaben N-Z

KK2,6 / N-Z
KK3 / N-Z
KK4 / N-Z
KK5 / N-Z
KK6 / N-Z

KK8 / N-Z
KK10 / N-Z
KK12 / N-Z
KK16 / N-Z
KK20 / N-Z



(z.B. ABS-PC)

Gravur nach Wunsch
(bitte Skizze bei Bestellung beifügen)

KK2,6 /..(gew. Gravur)
KK3 /..(gew. Gravur)
KK4 /..(gew. Gravur)
KK5 /..(gew. Gravur)
KK6 /..(gew. Gravur)

KK8 /..(gew. Gravur)
KK10 /..(gew. Gravur)
KK12 /..(gew. Gravur)
KK16 /..(gew. Gravur)
KK20 /..(gew. Gravur)



(Tag 30)

Tage

KK3 / 1-31
KK4 / 1-31
KK5 / 1-31
KK6 / 1-31

KK8 / 1-31
KK10 / 1-31
KK12 / 1-31
KK16 / 1-31
KK20 / 1-31



Hülse ohne Gravur

KK2,6
KK3
KK4
KK5
KK6

KK8
KK10
KK12
KK16
KK20



(z.B. 20 = 2020)

Jahr und Pfeil

EK2,6 /..(Jahr)
EK3 /..(Jahr)
EK4 /..(Jahr)
EK5 /..(Jahr)
EK6 /..(Jahr)

EK8 /..(Jahr)
EK10 /..(Jahr)
EK12 /..(Jahr)
EK16 /..(Jahr)
EK20 /..(Jahr)



Pfeil

EK2,6
EK3
EK4
EK5
EK6

EK8
EK10
EK12
EK16
EK20



(xx)

**Zahlen/Buchstaben
nach Wunsch**
(max. 2-stellig)

EK2,6 /..(gew. Gravur)
EK3 /..(gew. Gravur)
EK4 /..(gew. Gravur)
EK5 /..(gew. Gravur)
EK6 /..(gew. Gravur)

EK8 /..(gew. Gravur)
EK10 /..(gew. Gravur)
EK12 /..(gew. Gravur)
EK16 /..(gew. Gravur)
EK20 /..(gew. Gravur)