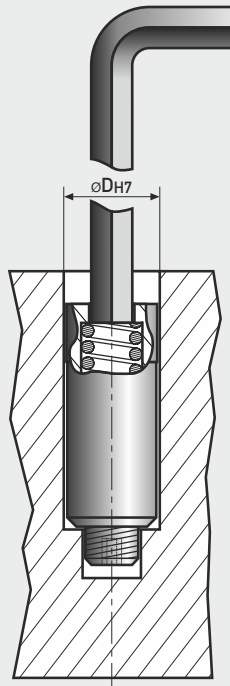
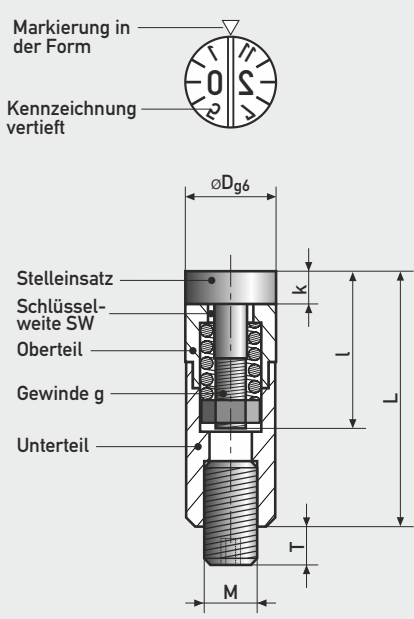




Datumsuhren (Ø3 bis Ø6mm ohne Höhenverstellung zur formseitigen Montage)

...für allgemeine Anwendungen im Spritzgießverfahren

Beschreibung / Maßstabelle



- ohne Höhenverstellung
- Kompletter Stempel und Stelleinsatz von Formseite montier-, bzw. wechselbar
- Gewindestift zur Befestigung in der Form
- Gravur spiegelbildlich, vertieft

Maßstabelle in mm

Hülse	D	3	4	5	6
	L	14	14	17	17
	M	2	2	3	3
	T	3	3	4	4
	SW	1,2	1,5	2	2
Stelleinsatz	k	2	2,3	2,8	2,8
	l	9	10,5	13	13
	g	M1x0,25	M1,4x0,2	M1,6x0,2	M1,6x0,2
	a	0,3	0,3	0,4	0,4

Werkstoff: 1.4034, gehärtet (Sonderwerkstoffe auf Anfrage!)

Einstellen

Stelleinsatz im bzw. gegen den Uhrzeigersinn einstellen.



Wechsel

den Stelleinsatz gegen den Uhrzeigersinn ausschrauben und neuen Stelleinsatz im Uhrzeigersinn bündig zur Form plus mind. 3 Umdrehungen einschrauben.



Typ	Anzeige	Best.-Nr. Stempel komplett	Best.-Nr. Stelleinsatz
	Monate + Jahr	KSSK3003 / 1-12 /..(Jahr) KSSK3004 / 1-12 /..(Jahr)	ES3003 / 1-12 /..(Jahr) ES3004 / 1-12 /..(Jahr)
	Monate	KSSK3003 / 1-12 KSSK3004 / 1-12	ES3003 / 1-12 ES3004 / 1-12
	4 Jahre (Jahr + 3)	KSSK3003 / ..(Jahr)+3 KSSK3004 / ..(Jahr)+3	ES3003 / ..(Jahr)+3 ES3004 / ..(Jahr)+3
	Jahr und Pfeil	KSSK3003 / ..(Jahr) KSSK3004 / ..(Jahr) KSSK3005 / ..(Jahr) KSSK3006 / ..(Jahr)	ES3003 / ..(Jahr) ES3004 / ..(Jahr) ES3005 / ..(Jahr) ES3006 / ..(Jahr)
	Wochen 1-52 + Jahr	KSSK3004 / 1-52 /..(Jahr) KSSK3005 / 1-52 /..(Jahr) KSSK3006 / 1-52 /..(Jahr)	ES3004 / 1-52 /..(Jahr) ES3005 / 1-52 /..(Jahr) ES3006 / 1-52 /..(Jahr)
	Wochen 14-52 + Jahr	KSSK3004 / 14-52 /..(Jahr) KSSK3005 / 14-52 /..(Jahr) KSSK3006 / 14-52 /..(Jahr)	ES3004 / 14-52 /..(Jahr) ES3005 / 14-52 /..(Jahr) ES3006 / 14-52 /..(Jahr)
	Wochen 27-52 + Jahr	KSSK3004 / 27-52 /..(Jahr) KSSK3005 / 27-52 /..(Jahr) KSSK3006 / 27-52 /..(Jahr)	ES3004 / 27-52 /..(Jahr) ES3005 / 27-52 /..(Jahr) ES3006 / 27-52 /..(Jahr)
	Wochen 40-52 + Jahr	KSSK3004 / 40-52 /..(Jahr) KSSK3005 / 40-52 /..(Jahr) KSSK3006 / 40-52 /..(Jahr)	ES3004 / 40-52 /..(Jahr) ES3005 / 40-52 /..(Jahr) ES3006 / 40-52 /..(Jahr)