



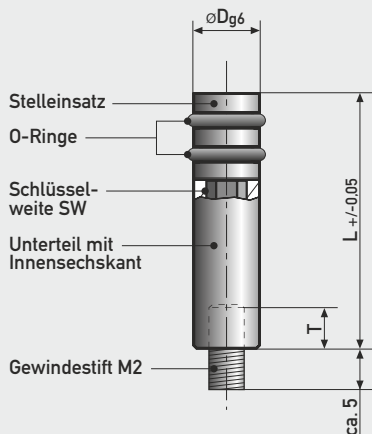
Datumsuhren Ohne HöhenVerstellung (Ø3 und Ø4mm)

zur formseitigen Montage

...besonders geeignet für dünnwandige Teile sowie dünnflüssige Medien (z.B. Gummi, etc.)

Beschreibung / Maßstabelle

Markierung in der Form
 Kennzeichnung vertieft
 Typen siehe Liste



- Kompletter Stempel und Stelleinsatz von Formseite montier-, bzw. wechselbar
- O-Ringe temperaturbeständig bis 200°C
- Gewindestift zur Befestigung in der Form
- Gravur spiegelbildlich, vertieft

Maßtabelle in mm (*Ø5 bis Ø12mm auf Seite 34 und 35)

D	3	4	5*	6*	8*	10*	12*
d	-	-	3	3	4	5	6
L	14	17	17	17	20	20	25
M	2	2	3	3	4	5	6
T	2	2	3	3	5	5	6
a	0.3	0.3	0.4	0.4	0.4	0.4	0.6
SW	2	3	2	2	3	3	4

Werkstoff: 1.4034, gehärtet

Befestigung und Einstellen

- Unterteil montieren.
- Einsatz unter leichtem Druck rechts-links drehend einsetzen und gewünschte Position einstellen.
- **Tipp:** Kantenbruch an der Formplattenbohrung, O-Ring schert sonst evt. ab.
- Wenn der Einsatz blockiert, ca. 3 Umdrehungen nach links drehen > Einsatz hebt sich. Anschliessend den Einsatz ca. 90° nach rechts drehen und zurück in die Form drücken. > Einsatz sitzt bündig und Stellbereich ist hergestellt.



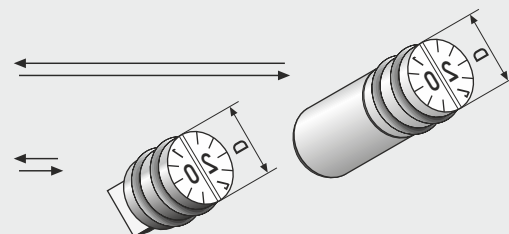
Wechsel

- Einsatz im Uhrzeigersinn bis Anschlag drehen.
- anschliessend Einsatz gegen den Uhrzeigersinn drehen bis der Einsatz entnommen werden kann
- neuen Einsatz unter leichtem Druck rechts-links drehend einsetzen.



Bestellschlüssel und Beispiel

OHVSK 4 / 1 - 12 / 20
 OHVE 4 / 1 - 12 / 20



Ohne HöhenVerstellung komplett mit Sechskant (OHVSK) oder nur Einsatz (OHVE)
 Stempeldurchmesser (z.B.: D = Ø4)
 Gravur des Einsatzes (z.B.: 1-12 / 2020)

Typ	Anzeige	Bestellnummer	Bestellnummer
	Monate + Jahr	OHVSK3 / 1-12 / ..(Jahr) OHVSK4 / 1-12 / ..(Jahr)	OHV3 / 1-12 / ..(Jahr) OHV4 / 1-12 / ..(Jahr)
	Monate	OHVSK3 / 1-12 OHVSK4 / 1-12	OHV3 / 1-12 OHV4 / 1-12
	4 Jahre (Jahr+3)	OHVSK3 / ..(Jahr)+3 OHVSK4 / ..(Jahr)+3	OHV3 / ..(Jahr)+3 OHV4 / ..(Jahr)+3
	Buchstaben A-F	OHVSK3 / A-F OHVSK4 / A-F	OHV3 / A-F OHV4 / A-F
	Markierungs-Elektrode	ME	