

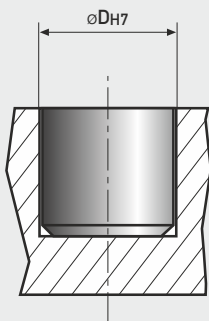
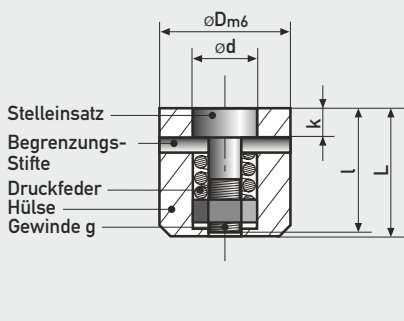
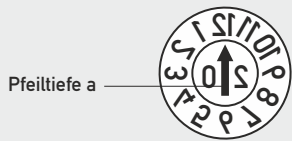


Datumsuhren (kurze Ausführung **mit Rastfunktion** ohne Höhenverstellung Ø4 bis Ø12mm)

...erhöhte Verdrehsicherheit und komfortablere Bedienung für allgemeine Anwendungen im Spritzgießverfahren

Eingetragenes Gebrauchsmuster: DE 20 2019 000 884.5

Beschreibung / Maßstabelle



- **Rastfunktion für präzises Einstellen und erhöhte Verdrehsicherheit**
- ohne Höhenverstellung
- **Presspassung zur Befestigung in der Form**
- Stelleinsatz von Formseite wechselbar
- Gravur spiegelbildlich, vertieft

Maßstabelle in mm

Hülse	D	4	5	6	8	10	12
	L	5	8	8	10	12	14
Stelleinsatz	d	2,1	2,6	3,2	4,2	5	6,2
	k	1	1,6	1,7	1,9	2,2	2,6
	l	4,9	7,8	7,8	9,8	11,8	13,8
	g	M1,1x0,2	M1,1x0,2	M1,4x0,2	M2x0,25	M2,3x0,25	M3x0,35
	a	0,3	0,35	0,4	0,4	0,5	0,6

Werkstoff: **1.4034, gehärtet** (Sonderwerkstoffe auf Anfrage!)

Einstellen

Stelleinsatz im bzw. gegen den Uhrzeigersinn einstellen.
Der Einsatz **rastet hörbar an der gewünschten Markierung** ein.

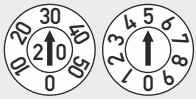


Wechsel

den Stelleinsatz gegen den Uhrzeigersinn ausschrauben und neuen Stelleinsatz im Uhrzeigersinn einschrauben.



Typ	Anzeige	Bestellnummer	Bestellnummer
 (Dezember 2020)	Monate + Jahr	RK4 / 1-12 / ..(Jahr) RK5 / 1-12 / ..(Jahr) RK6 / 1-12 / ..(Jahr)	RK8 / 1-12 / ..(Jahr) RK10 / 1-12 / ..(Jahr) RK12 / 1-12 / ..(Jahr)
 (Dezember)	Monate	RK4 / 1-12 RK5 / 1-12 RK6 / 1-12	RK8 / 1-12 RK10 / 1-12 RK12 / 1-12
 (2020)	6 Jahre (Jahr + 5)	RK4 / ..(Jahr)+5 RK5 / ..(Jahr)+5 RK6 / ..(Jahr)+5	RK8 / ..(Jahr)+5 RK10 / ..(Jahr)+5 RK12 / ..(Jahr)+5
 (2020)	12 Jahre (Jahr + 11)	RK4 / ..(Jahr)+11 RK5 / ..(Jahr)+11 RK6 / ..(Jahr)+11	RK8 / ..(Jahr)+11 RK10 / ..(Jahr)+11 RK12 / ..(Jahr)+11
	Zahlen 0-9	RK4 / 0-9 RK5 / 0-9 RK6 / 0-9	RK8 / 0-9 RK10 / 0-9 RK12 / 0-9
 (2. Schicht)	Schichtzahlen	RK4 / 1-3 RK5 / 1-3 RK6 / 1-3	RK8 / 1-3 RK10 / 1-3 RK12 / 1-3

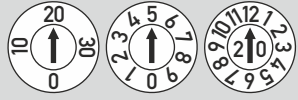


(30+5 und 20 ergibt KW35/2020)

SET 1
Wochen- und Jahres-Set

RK4 / SET1 /..(Jahr)
RK5 / SET1 /..(Jahr)
RK6 / SET1 /..(Jahr)

RK8 / SET1 /..(Jahr)
RK10 / SET1 /..(Jahr)
RK12 / SET1 /..(Jahr)



(20+5, 12 und 20 ergibt 25.12.2020)

SET 3
Datums-Set

RK4 / SET3 /..(Jahr)
RK5 / SET3 /..(Jahr)
RK6 / SET3 /..(Jahr)

RK8 / SET3 /..(Jahr)
RK10 / SET3 /..(Jahr)
RK12 / SET3 /..(Jahr)



(1. Quartal 2020)

Quartal + Jahr

RK4 / 1-4 /..(Jahr)
RK5 / 1-4 /..(Jahr)
RK6 / 1-4 /..(Jahr)

RK8 / 1-4 /..(Jahr)
RK10 / 1-4 /..(Jahr)
RK12 / 1-4 /..(Jahr)



Buchstaben A-L

RK4 / A-L
RK5 / A-L
RK6 / A-L

RK8 / A-L
RK10 / A-L
RK12 / A-L



Buchstaben M-X

RK4 / M-X
RK5 / M-X
RK6 / M-X

RK8 / M-X
RK10 / M-X
RK12 / M-X



(z.B. ABS-PC)

Gravur nach Wunsch
(bitte Skizze bei Bestellung beifügen)

RK4 /..(gew. Gravur)
RK5 /..(gew. Gravur)
RK6 /..(gew. Gravur)

RK8 /..(gew. Gravur)
RK10 /..(gew. Gravur)
RK12 /..(gew. Gravur)



Hülse ohne Gravur

RK4
RK5
RK6

RK8
RK10
RK12



(z.B. 20 = 2020)

Jahr und Pfeil

RE4 /..(Jahr)
RE5 /..(Jahr)
RE6 /..(Jahr)

RE8 /..(Jahr)
RE10 /..(Jahr)
RE12 /..(Jahr)



Pfeil

RE4
RE5
RE6

RE8
RE10
RE12



(xx)

**Zahlen/Buchstaben
nach Wunsch**
(max. 2-stellig)

RE4 /..(gew. Gravur)
RE5 /..(gew. Gravur)
RE6 /..(gew. Gravur)

RE8 /..(gew. Gravur)
RE10 /..(gew. Gravur)
RE12 /..(gew. Gravur)