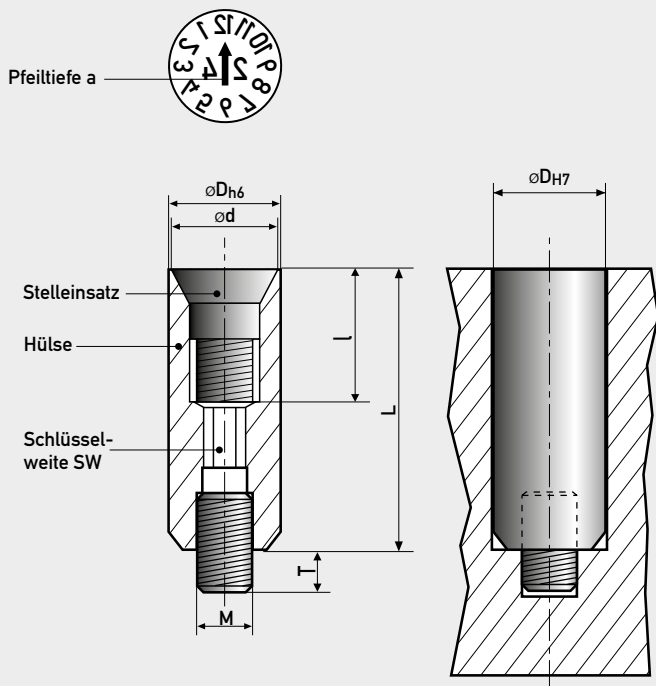


Druckgusstempel (Ø4 bis Ø8mm)

.. für sämtliche Anwendungen im Spritz- und Druckgussverfahren

Patent: DE 10 2010 035 647.6

Beschreibung / Maßstabelle



- **Speziell für sämtliche Druckgussverfahren (Zink, Aluminium usw.)**
- **Kompletter Stempel von Formseite oder Rückseite montierbar**
- **Ohne Höhenverstellung, einfachste Bedienung**
- Gewinde zur Befestigung in der Form
- Stelleinsatz von Formseite wechselbar
- Erhöhte Produktionssicherheit, da kein selbstständiges Verstellen
- Robuste Ausführung, keine empfindliche Mechanik
- Gravur spiegelbildlich, vertieft

Maßtabelle in mm

	D	4	5	6	8
Hülse	L	14	17	17	20
	M	2	3	3	4
	T	4,4	5	5	6,1
	SW	1,5	2	2,5	3
Stelleinsatz	d	3,7	4,7	5,7	7,6
	l	4,9	7,3	7,3	9,5
	a	0,3	0,4	0,4	0,4

Werkstoff: 1.4034, gehärtet (1.2343 auf Wunsch)

DGE Wechsel

im Gegensatz zu unseren bisherigen Datumsuhren, wird der Einsatz nicht verstellt, sondern gewechselt. Dadurch erhalten Sie regelmäßig ein komplett neues, sauberes Gravurbild.

DGE Funktion

Unser Druckgusstempelsystem besteht aus einer Hülse und mehreren Wechseleinsätzen. Alle Gravuren, welche Sie von uns kennen, sind auch als DGE verfügbar! **Bitte beachten Sie das für jede "Einstellung" ein Einsatz benötigt wird!**

Bestellschlüssel und Beispiel

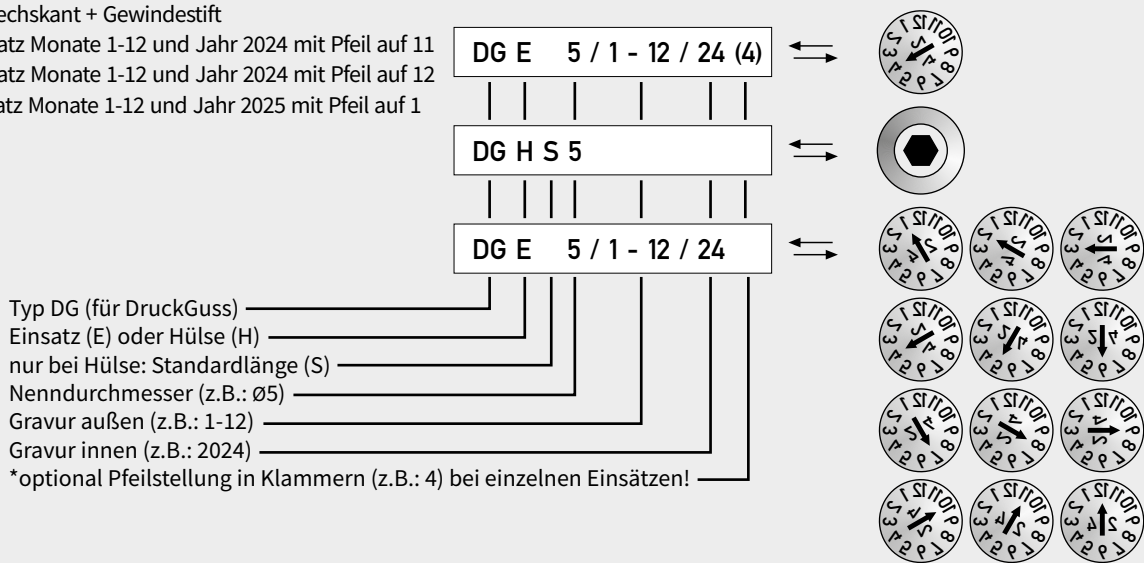
Wenn Sie beispielsweise die Monate November 2024 bis Januar 2025 in Ø 6 kennzeichnen wollen, benötigen Sie:

1St. DGHS6 -> Hülse mit Innensechskant + Gewindestift

1St. DGE6 /1-12/ 24 (11) -> Einsatz Monate 1-12 und Jahr 2024 mit Pfeil auf 11

1St. DGE6 /1-12/ 24 (12) -> Einsatz Monate 1-12 und Jahr 2024 mit Pfeil auf 12

1St. DGE6 /1-12/ 25 (1) -> Einsatz Monate 1-12 und Jahr 2025 mit Pfeil auf 1



Bestellnummer



Hülse (Standardlänge)

- DGHS4
- DGHS5
- DGHS6
- DGHS8

Typ	Anzeige	Bestellnummer (Satz)	Bestellnummer (einzeln)
 (Dezember 2024)	Monate + Jahr	DGE4 / 1-12 /..(Jahr) DGE5 / 1-12 /..(Jahr) DGE6 / 1-12 /..(Jahr) DGE8 / 1-12 /..(Jahr)	DGE4 / 1-12 /..(Jahr) (z.B. 12) DGE5 / 1-12 /..(Jahr) (z.B. 12) DGE6 / 1-12 /..(Jahr) (z.B. 12) DGE8 / 1-12 /..(Jahr) (z.B. 12)
 (Dezember)	Monate	DGE4 / 1-12 DGE5 / 1-12 DGE6 / 1-12 DGE8 / 1-12	DGE4 / 1-12 (z.B. 12) DGE5 / 1-12 (z.B. 12) DGE6 / 1-12 (z.B. 12) DGE8 / 1-12 (z.B. 12)
 (2024)	6 Jahre (Jahr + 5)	DGE4 /..(Jahr)+5 DGE5 /..(Jahr)+5 DGE6 /..(Jahr)+5 DGE8 /..(Jahr)+5	DGE4 /..(Jahr)+5 (z.B. 24) DGE5 /..(Jahr)+5 (z.B. 24) DGE6 /..(Jahr)+5 (z.B. 24) DGE8 /..(Jahr)+5 (z.B. 24)
 (2024)	12 Jahre (Jahr + 11)	DGE4 /..(Jahr)+11 DGE5 /..(Jahr)+11 DGE6 /..(Jahr)+11 DGE8 /..(Jahr)+11	DGE4 /..(Jahr)+11 (z.B. 24) DGE5 /..(Jahr)+11 (z.B. 24) DGE6 /..(Jahr)+11 (z.B. 24) DGE8 /..(Jahr)+11 (z.B. 24)
	Zahlen 0-9	DGE4 / 0-9 DGE5 / 0-9 DGE6 / 0-9 DGE8 / 0-9	DGE4 / 0-9 (z.B. 5) DGE5 / 0-9 (z.B. 5) DGE6 / 0-9 (z.B. 5) DGE8 / 0-9 (z.B. 5)
 (2. Schicht)	Schichtzahlen	DGE4 / 1-3 DGE5 / 1-3 DGE6 / 1-3 DGE8 / 1-3	DGE4 / 1-3 (z.B. 2) DGE5 / 1-3 (z.B. 2) DGE6 / 1-3 (z.B. 2) DGE8 / 1-3 (z.B. 2)
 (KW. 30)	Wochen	DGE4 / 0-50 DGE5 / 0-50 DGE6 / 0-50 DGE8 / 0-50	DGE4 / 0-50 (z.B. 30) DGE5 / 0-50 (z.B. 30) DGE6 / 0-50 (z.B. 30) DGE8 / 0-50 (z.B. 30)
 (Tag 20)	Tage	DGE4 / 0-30 DGE5 / 0-30 DGE6 / 0-30 DGE8 / 0-30	DGE4 / 0-30 (z.B. 20) DGE5 / 0-30 (z.B. 20) DGE6 / 0-30 (z.B. 20) DGE8 / 0-30 (z.B. 20)
 (...5/2024)	Zahlen 0-9 und Jahr (kombinierbar mit Wochen und Tagen)	DGE4 / 0-9 /..(Jahr) DGE5 / 0-9 /..(Jahr) DGE6 / 0-9 /..(Jahr) DGE8 / 0-9 /..(Jahr)	DGE4 / 0-9 /..(Jahr) (z.B. 5) DGE5 / 0-9 /..(Jahr) (z.B. 5) DGE6 / 0-9 /..(Jahr) (z.B. 5) DGE8 / 0-9 /..(Jahr) (z.B. 5)
 (1. Quartal 2024)	Quartal + Jahr	DGE4 / 1-4 /..(Jahr) DGE5 / 1-4 /..(Jahr) DGE6 / 1-4 /..(Jahr) DGE8 / 1-4 /..(Jahr)	DGE4 / 1-4 /..(Jahr) (z.B. 1) DGE5 / 1-4 /..(Jahr) (z.B. 1) DGE6 / 1-4 /..(Jahr) (z.B. 1) DGE8 / 1-4 /..(Jahr) (z.B. 1)
	Buchstaben A-M	DGE4 / A-M DGE5 / A-M DGE6 / A-M DGE8 / A-M	DGE4 / A-M (z.B. A) DGE5 / A-M (z.B. A) DGE6 / A-M (z.B. A) DGE8 / A-M (z.B. A)
	Buchstaben N-Z	DGE4 / N-Z DGE5 / N-Z DGE6 / N-Z DGE8 / N-Z	DGE4 / N-Z (z.B. N) DGE5 / N-Z (z.B. N) DGE6 / N-Z (z.B. N) DGE8 / N-Z (z.B. N)