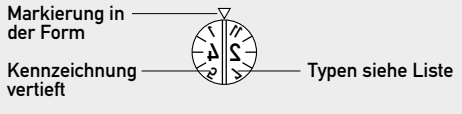




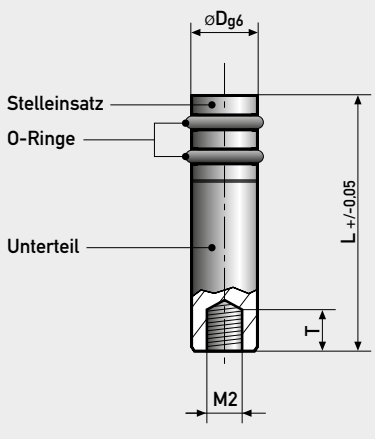
Datumsuhren Ohne HöhenVerstellung (Ø3 und Ø4mm)

...besonders geeignet für dünnwandige Teile sowie dünnflüssige Medien (z.B. Gummi, etc.)

Beschreibung / Maßstabelle



- O-Ringe temperaturbeständig bis 200°C
- Gewinde zur Befestigung in der Form
- Stelleinsatz von Formseite wechselbar
- Gravur spiegelbildlich, vertieft



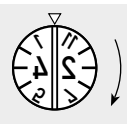
Maßstabelle in mm (*Ø5 bis Ø12mm auf Seite 32 und 33)

D	3	4	5*	6*	8*	10*	12*
d	-	-	3	3	4	5	6
L	14	17	17	17	20	20	25
M	2	2	3	3	4	5	6
T	2	2	3	3	5	5	6
a	0,3	0,3	0,4	0,4	0,4	0,4	0,6

Werkstoff: 1.4034, gehärtet

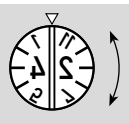
Befestigung und Einstellen

- Unterteil montieren.
- Einsatz unter leichtem Druck rechts-links drehend einsetzen und gewünschte Position einstellen.
- Tipp:** Kantenbruch an der Formplattenbohrung, O-Ring schert sonst evt. ab.
- Wenn der Einsatz blockiert, ca. 3 Umdrehungen nach links drehen > Einsatz hebt sich. Anschliessend den Einsatz ca. 90° nach rechts drehen und zurück in die Form drücken. > Einsatz sitzt bündig und Stellbereich ist hergestellt.

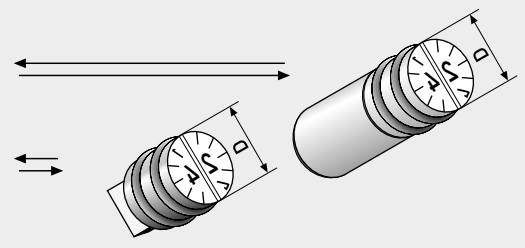
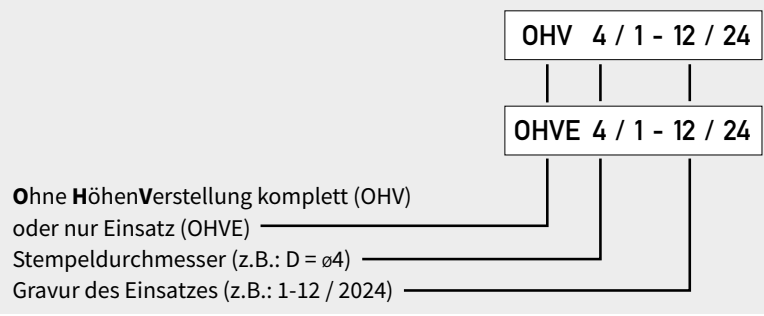


Wechsel

- Einsatz im Uhrzeigersinn bis Anschlag drehen.
- anschliessend Einsatz gegen den Uhrzeigersinn drehen bis der Einsatz entnommen werden kann
- neuen Einsatz unter leichtem Druck rechts-links drehend einsetzen.



Bestellschlüssel und Beispiel



Typ	Anzeige	Bestellnummer	Bestellnummer
	Monate + Jahr	OHV3 / 1-12 / ..(Jahr) OHV4 / 1-12 / ..(Jahr)	OHVE3 / 1-12 / ..(Jahr) OHVE4 / 1-12 / ..(Jahr)
	Monate	OHV3 / 1-12 OHV4 / 1-12	OHVE3 / 1-12 OHVE4 / 1-12
	4 Jahre (Jahr+3)	OHV3 / ..(Jahr)+3 OHV4 / ..(Jahr)+3	OHVE3 / ..(Jahr)+3 OHVE4 / ..(Jahr)+3
	Buchstaben A-F	OHV3 / A-F OHV4 / A-F	OHVE3 / A-F OHVE4 / A-F
	Markierungs-Elektrode	ME	

ohne Höhenverstellung