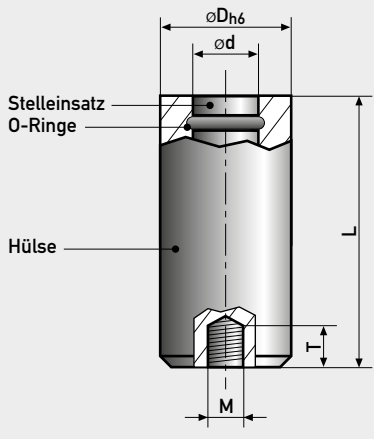
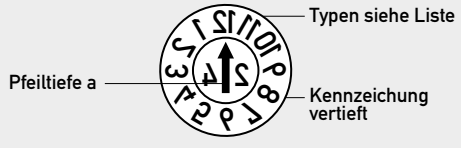




# Datumsuhren Ohne HöhenVerstellung (Ø5 bis Ø12mm)

...besonders geeignet für dünnwandige Teile sowie dünnflüssige Medien (z.B. Gummi, etc.)

## Beschreibung / Maßstabelle



- O-Ringe temperaturbeständig bis 200°C
- Gewinde zur Befestigung in der Form
- Stelleinsatz von Formseite wechselbar
- Gravur spiegelbildlich, vertieft

Maßstabelle in mm (\*Ø3 und Ø4mm auf Seite 30)

D	3*	4*	5	6	8	10	12
d	-	-	3	3	4	5	6
L	14	17	17	17	20	20	25
M	2	2	3	3	4	5	6
T	2	2	3	3	5	5	6
a	0,3	0,3	0,4	0,4	0,4	0,4	0,6

Werkstoff: 1.4034, gehärtet

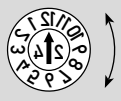
## Befestigung und Einstellen

- Gewünschte Position einstellen.
- Wenn der Einsatz blockiert, ca. 3 Umdrehungen nach links drehen. > Einsatz hebt sich. Danach den Einsatz ca. 90° nach rechts drehen und anschliessend zurück in die Form drücken. > Einsatz sitzt bündig und Stellbereich ist hergestellt.

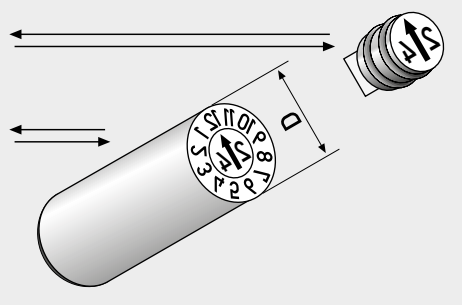
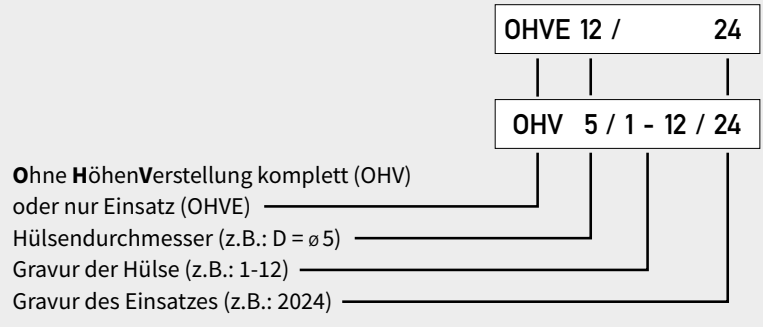


## Wechsel

- Einsatz im Uhrzeigersinn bis Anschlag drehen.
- anschliessend Einsatz gegen den Uhrzeigersinn drehen bis der Einsatz entnommen werden kann
- neuen Einsatz unter leichtem Druck rechts-links drehend einsetzen.

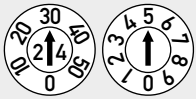


## Bestellschlüssel und Beispiel



Typ	Anzeige	Bestellnummer	Bestellnummer
 (Dezember 2024)	<b>Monate + Jahr</b>	OHV5 / 1-12 /..(Jahr) OHV6 / 1-12 /..(Jahr) OHV8 / 1-12 /..(Jahr)	OHV10 / 1-12 /..(Jahr) OHV12 / 1-12 /..(Jahr)
 (Dezember)	<b>Monate</b>	OHV5 / 1-12 OHV6 / 1-12 OHV8 / 1-12	OHV10 / 1-12 OHV12 / 1-12
 (2024)	<b>6 Jahre (Jahr + 5)</b>	OHV5 /..(Jahr)+5 OHV6 /..(Jahr)+5 OHV8 /..(Jahr)+5	OHV10 /..(Jahr)+5 OHV12 /..(Jahr)+5
 (2024)	<b>12 Jahre (Jahr + 11)</b>	OHV5 /..(Jahr)+11 OHV6 /..(Jahr)+11 OHV8 /..(Jahr)+11	OHV10 /..(Jahr)+11 OHV12 /..(Jahr)+11

ohne Höhenverstellung

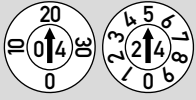


(30+5 und 24 ergibt KW35/2024)

**SET 1**  
Wochen- und Jahres-Set

OHV5 / SET1 /..(Jahr)  
OHV6 / SET1 /..(Jahr)  
OHV8 / SET1 /..(Jahr)

OHV10 / SET1 /..(Jahr)  
OHV12 / SET1 /..(Jahr)



(20+5, 04 und 24 ergibt 25.04.2024)

**SET 2**  
Datums-Set  
Der Monateinsatz muss monatlich  
gewechselt werden.  
(Monateinsätze sind enthalten!)

OHV5 / SET2 /..(Jahr)  
OHV6 / SET2 /..(Jahr)  
OHV8 / SET2 /..(Jahr)

OHV10 / SET2 /..(Jahr)  
OHV12 / SET2 /..(Jahr)



(20+5, 12 und 24 ergibt 25.12.2024)

**SET 3**  
Datums-Set

OHV5 / SET3 /..(Jahr)  
OHV6 / SET3 /..(Jahr)  
OHV8 / SET3 /..(Jahr)

OHV10 / SET3 /..(Jahr)  
OHV12 / SET3 /..(Jahr)



**Zahlen 0-9**

OHV5 / 0-9  
OHV6 / 0-9  
OHV8 / 0-9

OHV10 / 0-9  
OHV12 / 0-9



(2. Schicht)

**Schichtzahlen**

OHV5 / 1-3  
OHV6 / 1-3  
OHV8 / 1-3

OHV10 / 1-3  
OHV12 / 1-3



(1. Quartal 2024)

**Quartal + Jahr**

OHV5 / 1-4 /..(Jahr)  
OHV6 / 1-4 /..(Jahr)  
OHV8 / 1-4 /..(Jahr)

OHV10 / 1-4 /..(Jahr)  
OHV12 / 1-4 /..(Jahr)



**Buchstaben A-M**

OHV5 / A-M  
OHV6 / A-M  
OHV8 / A-M

OHV10 / A-M  
OHV12 / A-M



**Buchstaben N-Z**

OHV5 / N-Z  
OHV6 / N-Z  
OHV8 / N-Z

OHV10 / N-Z  
OHV12 / N-Z



(z.B. ABS-PC)

**Gravur nach Wunsch**  
(bitte Skizze bei Bestellung beifügen)

OHV5 /..(gew. Gravur)  
OHV6 /..(gew. Gravur)  
OHV8 /..(gew. Gravur)

OHV10 /..(gew. Gravur)  
OHV12 /..(gew. Gravur)



(Tag 30)

**Tage**

OHV5 / 1-31  
OHV6 / 1-31  
OHV8 / 1-31

OHV10 / 1-31  
OHV12 / 1-31



**Hülse ohne Gravur**

OHV5  
OHV6  
OHV8

OHV10  
OHV12



(z.B. 24 = 2024)

**Jahr und Pfeil**

OHVE5 /..(Jahr)  
OHVE6 /..(Jahr)  
OHVE8 /..(Jahr)

OHVE10 /..(Jahr)  
OHVE12 /..(Jahr)



**Pfeil**

OHVE5  
OHVE6  
OHVE8

OHVE10  
OHVE12



(xx)

**Zahlen/Buchstaben  
nach Wunsch**  
(max. 2-stellig)

OHVE5 /..(gew. Gravur)  
OHVE6 /..(gew. Gravur)  
OHVE8 /..(gew. Gravur)

OHVE10 /..(gew. Gravur)  
OHVE12 /..(gew. Gravur)