

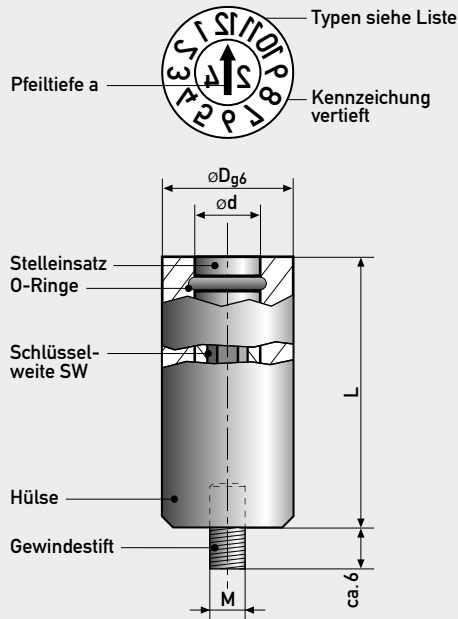


Datumsuhren Ohne HöhenVerstellung (Ø5 bis Ø12mm)

zur formseitigen Montage

...besonders geeignet für dünnwandige Teile sowie dünnflüssige Medien (z.B. Gummi, etc.)

Beschreibung / Maßstabelle



- **Kompletter Stempel und Stelleinsatz von Formseite montier-, bzw. wechselbar**
- **O-Ringe temperaturbeständig bis 200°C**
- **Gewindestift zur Befestigung in der Form**
- Gravur spiegelbildlich, vertieft

Maßstabelle in mm (*Ø3 und Ø4mm auf Seite 31)

D	3*	4*	5	6	8	10	12
d	-	-	3	3	4	5	6
L	14	17	17	17	20	20	25
M	2	2	3	3	4	5	6
T	2	2	3	3	5	5	6
a	0,3	0,3	0,4	0,4	0,4	0,4	0,6
SW	2	3	2	2	3	3	4

Werkstoff: 1.4034, gehärtet

Befestigung und Einstellen

- Hülse mit Sechskantstiftschlüssel von Formseite montieren.
- Einsatz unter leichtem Druck rechts-links drehend einsetzen und gewünschte Position einstellen.
- Wenn der Einsatz blockiert, ca. 3 Umdrehungen nach links drehen > Einsatz hebt sich. Anschließend den Einsatz ca. 90° nach rechts drehen und zurück in die Form drücken. > Einsatz sitzt bündig und Stellbereich ist hergestellt.



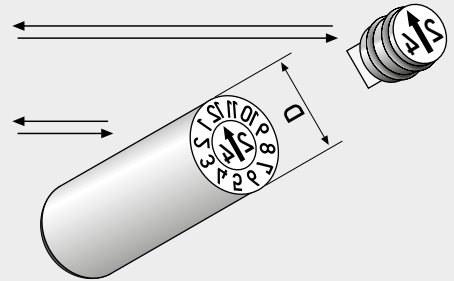
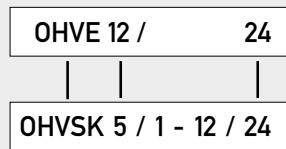
Wechsel

- Einsatz im Uhrzeigersinn bis Anschlag drehen.
- anschließend Einsatz gegen den Uhrzeigersinn drehen bis der Einsatz entnommen werden kann
- neuen Einsatz unter leichtem Druck rechts-links drehend einsetzen.



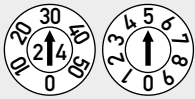
Bestellschlüssel und Beispiel

- Ohne HöhenVerstellung komplett mit Sechskant (OHVSK) oder nur Einsatz (OHVE)
- Hülsendurchmesser (z.B.: D = Ø5)
- Gravur der Hülse (z.B.: 1-12)
- Gravur des Einsatzes (z.B.: 2024)



Typ	Anzeige	Bestellnummer	Bestellnummer
 (Dezember 2024)	Monate + Jahr	OHVSK5 / 1-12 /..(Jahr) OHVSK6 / 1-12 /..(Jahr) OHVSK8 / 1-12 /..(Jahr)	OHVSK10 / 1-12 /..(Jahr) OHVSK12 / 1-12 /..(Jahr)
 (Dezember)	Monate	OHVSK5 / 1-12 OHVSK6 / 1-12 OHVSK8 / 1-12	OHVSK10 / 1-12 OHVSK12 / 1-12
 (2024)	6 Jahre (Jahr + 5)	OHVSK5 /..(Jahr)+5 OHVSK6 /..(Jahr)+5 OHVSK8 /..(Jahr)+5	OHVSK10 /..(Jahr)+5 OHVSK12 /..(Jahr)+5
 (2024)	12 Jahre (Jahr + 11)	OHVSK5 /..(Jahr)+11 OHVSK6 /..(Jahr)+11 OHVSK8 /..(Jahr)+11	OHVSK10 /..(Jahr)+11 OHVSK12 /..(Jahr)+11

ohne Höhenverstellung

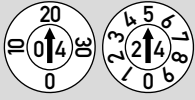


(30+5 und 24 ergibt KW35/2024)

SET 1
Wochen- und Jahres-Set

OHVSK5 / SET1 /..(Jahr)
OHVSK6 / SET1 /..(Jahr)
OHVSK8 / SET1 /..(Jahr)

OHVSK10 / SET1 /..(Jahr)
OHVSK12 / SET1 /..(Jahr)



(20+5, 04 und 24 ergibt 25.04.2024)

SET 2
Datums-Set
Der Monateinsatz muss monatlich
gewechselt werden.
(Monateinsätze sind enthalten!)

OHVSK5 / SET2 /..(Jahr)
OHVSK6 / SET2 /..(Jahr)
OHVSK8 / SET2 /..(Jahr)

OHVSK10 / SET2 /..(Jahr)
OHVSK12 / SET2 /..(Jahr)



(20+5, 12 und 24 ergibt 25.12.2024)

SET 3
Datums-Set

OHVSK5 / SET3 /..(Jahr)
OHVSK6 / SET3 /..(Jahr)
OHVSK8 / SET3 /..(Jahr)

OHVSK10 / SET3 /..(Jahr)
OHVSK12 / SET3 /..(Jahr)



Zahlen 0-9

OHVSK5 / 0-9
OHVSK6 / 0-9
OHVSK8 / 0-9

OHVSK10 / 0-9
OHVSK12 / 0-9



(2. Schicht)

Schichtzahlen

OHVSK5 / 1-3
OHVSK6 / 1-3
OHVSK8 / 1-3

OHVSK10 / 1-3
OHVSK12 / 1-3



(1. Quartal 2024)

Quartal + Jahr

OHVSK5 / 1-4 /..(Jahr)
OHVSK6 / 1-4 /..(Jahr)
OHVSK8 / 1-4 /..(Jahr)

OHVSK10 / 1-4 /..(Jahr)
OHVSK12 / 1-4 /..(Jahr)



Buchstaben A-M

OHVSK5 / A-M
OHVSK6 / A-M
OHVSK8 / A-M

OHVSK10 / A-M
OHVSK12 / A-M



Buchstaben N-Z

OHVSK5 / N-Z
OHVSK6 / N-Z
OHVSK8 / N-Z

OHVSK10 / N-Z
OHVSK12 / N-Z



(z.B. ABS-PC)

Gravur nach Wunsch
(bitte Skizze bei Bestellung beifügen)

OHVSK5 /..(gew. Gravur)
OHVSK6 /..(gew. Gravur)
OHVSK8 /..(gew. Gravur)

OHVSK10 /..(gew. Gravur)
OHVSK12 /..(gew. Gravur)



(Tag 30)

Tage

OHVSK5 / 1-31
OHVSK6 / 1-31
OHVSK8 / 1-31

OHVSK10 / 1-31
OHVSK12 / 1-31



Hülse ohne Gravur

OHVSK5
OHVSK6
OHVSK8

OHVSK10
OHVSK12



(z.B. 24 = 2024)

Jahr und Pfeil

OHVE5 /..(Jahr)
OHVE6 /..(Jahr)
OHVE8 /..(Jahr)

OHVE10 /..(Jahr)
OHVE12 /..(Jahr)



Pfeil

OHVE5
OHVE6
OHVE8

OHVE10
OHVE12



(xx)

**Zahlen/Buchstaben
nach Wunsch**
(max. 2-stellig)

OHVE5 /..(gew. Gravur)
OHVE6 /..(gew. Gravur)
OHVE8 /..(gew. Gravur)

OHVE10 /..(gew. Gravur)
OHVE12 /..(gew. Gravur)