

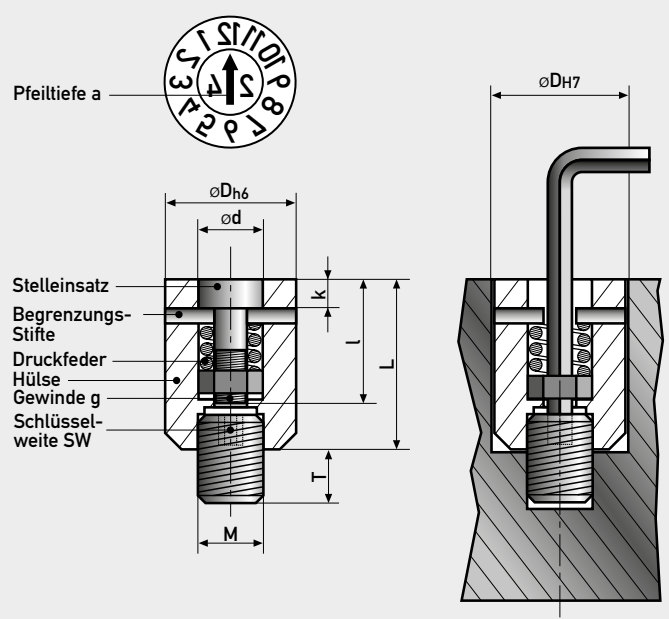


Datumsuhren (kurze Ausführung **mit Rastfunktion** ohne Höhenverstellung Ø4 bis Ø12mm

...erhöhte Verdrehsicherheit und komfortablere Bedienung für allgemeine Anwendungen im Spritzgießverfahren

Eingetragenes Gebrauchsmuster: DE 20 2019 000 884.5

Beschreibung / Maßstabelle



- **Rastfunktion für präzises Einstellen und erhöhte Verdrehsicherheit**
- ohne Höhenverstellung
- **Kompletter Stempel und Stelleinsatz von Formseite montier-, bzw. wechselbar**
- **Gewindestift zur Befestigung in der Form**
- Gravur spiegelbildlich, vertieft

Maßtabelle in mm

	D	4	5	6	8	10	12
Hülse	L	8	12	12	14	16	20
	M	2	3	3	4	5	5
	T	3	3,5	4	5,5	5,5	5,5
	SW	0,7	0,7	0,9	1,5	1,5	1,5
	d	2,1	2,6	3,2	4,2	5	6,2
Stelleinsatz	k	1	1,6	1,7	1,9	2,2	2,6
	l	4,9	7,8	7,8	9,8	11,8	13,8
	g	M1x0,2	M1,1x0,2	M1,4x0,2	M2x0,25	M2,3x0,25	M3x0,35
	a	0,3	0,4	0,4	0,4	0,5	0,6

Werkstoff: 1.4034, gehärtet

Einstellen

Stelleinsatz im bzw. gegen den Uhrzeigersinn einstellen.
Der Einsatz **rastet hörbar an der gewünschten Markierung** ein.



Wechsel

den Stelleinsatz gegen den Uhrzeigersinn ausschrauben und neuen Stelleinsatz im Uhrzeigersinn einschrauben.



Typ	Anzeige	Bestellnummer	Preis	Bestellnummer
<p>(Dezember 2024)</p>	Monate + Jahr	RKGS4 / 1-12 / ..(Jahr) RKGS5 / 1-12 / ..(Jahr) RKGS6 / 1-12 / ..(Jahr)		RKGS8 / 1-12 / ..(Jahr) RKGS10 / 1-12 / ..(Jahr) RKGS12 / 1-12 / ..(Jahr)
<p>(Dezember)</p>	Monate	RKGS4 / 1-12 RKGS5 / 1-12 RKGS6 / 1-12		RKGS8 / 1-12 RKGS10 / 1-12 RKGS12 / 1-12
<p>(2024)</p>	6 Jahre (Jahr + 5)	RKGS4 / ..(Jahr)+5 RKGS5 / ..(Jahr)+5 RKGS6 / ..(Jahr)+5		RKGS8 / ..(Jahr)+5 RKGS10 / ..(Jahr)+5 RKGS12 / ..(Jahr)+5
<p>(2024)</p>	12 Jahre (Jahr + 11)	RKGS4 / ..(Jahr)+11 RKGS5 / ..(Jahr)+11 RKGS6 / ..(Jahr)+11		RKGS8 / ..(Jahr)+11 RKGS10 / ..(Jahr)+11 RKGS12 / ..(Jahr)+11
	Zahlen 0-9	RKGS4 / 0-9 RKGS5 / 0-9 RKGS6 / 0-9		RKGS8 / 0-9 RKGS10 / 0-9 RKGS12 / 0-9
<p>(2. Schicht)</p>	Schichtzahlen	RKGS4 / 1-3 RKGS5 / 1-3 RKGS6 / 1-3		RKGS8 / 1-3 RKGS10 / 1-3 RKGS12 / 1-3

 <p>(30+3 und 24 ergibt KW33/2024)</p>	<p>SET 1 Wochen- und Jahres-Set</p>	<p>RKGS4 / SET1 /..(Jahr) RKGS5 / SET1 /..(Jahr) RKGS6 / SET1 /..(Jahr)</p>	<p>RKGS8 / SET1 /..(Jahr) RKGS10 / SET1 /..(Jahr) RKGS12 / SET1 /..(Jahr)</p>	
 <p>(20+3, 12 und 24 ergibt 23.12.2024)</p>	<p>SET 3 Datums-Set</p>	<p>RKGS4 / SET3 /..(Jahr) RKGS5 / SET3 /..(Jahr) RKGS6 / SET3 /..(Jahr)</p>	<p>RKGS8 / SET3 /..(Jahr) RKGS10 / SET3 /..(Jahr) RKGS12 / SET3 /..(Jahr)</p>	
 <p>(1. Quartal 2024)</p>	<p>Quartal + Jahr</p>	<p>RKGS4 / 1-4 /..(Jahr) RKGS5 / 1-4 /..(Jahr) RKGS6 / 1-4 /..(Jahr)</p>	<p>RKGS8 / 1-4 /..(Jahr) RKGS10 / 1-4 /..(Jahr) RKGS12 / 1-4 /..(Jahr)</p>	
	<p>Buchstaben A-L</p>	<p>RKGS4 / A-L RKGS5 / A-L RKGS6 / A-L</p>	<p>RKGS8 / A-L RKGS10 / A-L RKGS12 / A-L</p>	
	<p>Buchstaben M-X</p>	<p>RKGS4 / M-X RKGS5 / M-X RKGS6 / M-X</p>	<p>RKGS8 / M-X RKGS10 / M-X RKGS12 / M-X</p>	
 <p>(z.B. ABS-PC)</p>	<p>Gravur nach Wunsch (bitte Skizze bei Bestellung beifügen)</p>	<p>RKGS4 /..(gew. Gravur) RKGS5 /..(gew. Gravur) RKGS6 /..(gew. Gravur)</p>	<p>RKGS8 /..(gew. Gravur) RKGS10 /..(gew. Gravur) RKGS12 /..(gew. Gravur)</p>	
	<p>Hülse ohne Gravur</p>	<p>RKGS4 RKGS5 RKGS6</p>	<p>RKGS8 RKGS10 RKGS12</p>	

 <p>(z.B. 24 = 2024)</p>	<p>Jahr und Pfeil</p>	<p>RE4 /..(Jahr) RE5 /..(Jahr) RE6 /..(Jahr)</p>	<p>RE8 /..(Jahr) RE10 /..(Jahr) RE12 /..(Jahr)</p>	
	<p>Pfeil</p>	<p>RE4 RE5 RE6</p>	<p>RE8 RE10 RE12</p>	
 <p>(xx)</p>	<p>Zahlen/Buchstaben nach Wunsch (max. 2-stellig)</p>	<p>RE4 /..(gew. Gravur) RE5 /..(gew. Gravur) RE6 /..(gew. Gravur)</p>	<p>RE8 /..(gew. Gravur) RE10 /..(gew. Gravur) RE12 /..(gew. Gravur)</p>	