

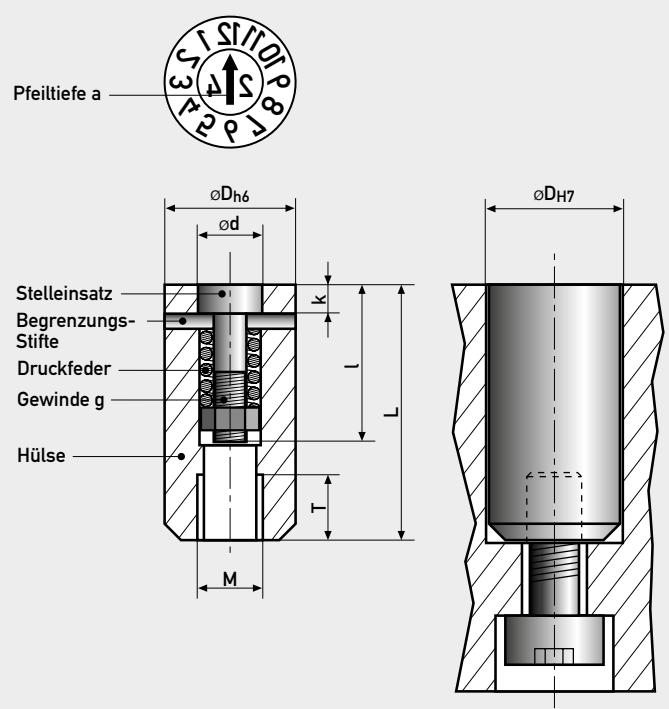


Datumsuhren (Standardlänge **mit Rastfunktion** ohne Höhenverstellung Ø3 bis Ø12mm)

...erhöhte Verdrehsicherheit und komfortablere Bedienung für allgemeine Anwendungen im Spritzgießverfahren

Eingetragenes Gebrauchsmuster: DE 20 2019 000 884.5

Beschreibung / Maßstabelle



- **Rastfunktion für präzises Einstellen und erhöhte Verdrehsicherheit**
- ohne Höhenverstellung
- **Gewinde zur Befestigung in der Form**
- Stelleinsatz von Formseite wechselbar
- Gravur spiegelbildlich, vertieft

Maßtabelle in mm

Hülse	D	3	4	5	6	8	10	12
	L	14	14	17	17	20	20	25
M	2	2	3	3	4	5	6	
T	3	3	4	4	5	4,5	6	
Stelleinsatz	d	1,5	2,1	2,6	3,2	4,2	5	6,2
	k	0,8	1	1,6	1,7	1,9	2,2	2,6
	l	3,9	4,9	7,8	7,8	9,8	11,8	13,8
	g	M0,8x0,2	M1x0,2	M1,1x0,2	M1,4x0,2	M2x0,25	M2,3x0,25	M3x0,35
	a	0,3	0,3	0,35	0,4	0,4	0,5	0,6

Werkstoff: 1.4034, gehärtet (Sonderwerkstoffe auf Anfrage!)

Einstellen

Stelleinsatz im bzw. gegen den Uhrzeigersinn einstellen.
Der Einsatz **rastet hörbar an der gewünschten Markierung** ein.

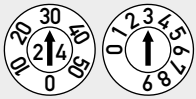


Wechsel

den Stelleinsatz gegen den Uhrzeigersinn ausschrauben und neuen Stelleinsatz im Uhrzeigersinn einschrauben.



Typ	Anzeige	Bestellnummer	Bestellnummer
 (Dezember 2024)	Monate + Jahr	RS3 / 1-12 /..(Jahr) RS4 / 1-12 /..(Jahr) RS5 / 1-12 /..(Jahr) RS6 / 1-12 /..(Jahr)	RS8 / 1-12 /..(Jahr) RS10 / 1-12 /..(Jahr) RS12 / 1-12 /..(Jahr)
 (Dezember)	Monate	RS3 / 1-12 RS4 / 1-12 RS5 / 1-12 RS6 / 1-12	RS8 / 1-12 RS10 / 1-12 RS12 / 1-12
 (2024)	6 Jahre (Jahr + 5)	RS3 /..(Jahr)+5 RS4 /..(Jahr)+5 RS5 /..(Jahr)+5 RS6 /..(Jahr)+5	RS8 /..(Jahr)+5 RS10 /..(Jahr)+5 RS12 /..(Jahr)+5
 (2024)	12 Jahre (Jahr + 11)	RS3 /..(Jahr)+11 RS4 /..(Jahr)+11 RS5 /..(Jahr)+11 RS6 /..(Jahr)+11	RS8 /..(Jahr)+11 RS10 /..(Jahr)+11 RS12 /..(Jahr)+11
	Zahlen 0-9	RS3 / 0-9 RS4 / 0-9 RS5 / 0-9 RS6 / 0-9	RS8 / 0-9 RS10 / 0-9 RS12 / 0-9
 (2. Schicht)	Schichtzahlen	RS3 / 1-3 RS4 / 1-3 RS5 / 1-3 RS6 / 1-3	RS8 / 1-3 RS10 / 1-3 RS12 / 1-3



(30+3 und 24 ergibt KW33/2024)

SET 1
Wochen- und Jahres-Set

RS3 / SET1 /..(Jahr)
RS4 / SET1 /..(Jahr)
RS5 / SET1 /..(Jahr)
RS6 / SET1 /..(Jahr)

RS8 / SET1 /..(Jahr)
RS10 / SET1 /..(Jahr)
RS12 / SET1 /..(Jahr)



(20+3, 12 und 24 ergibt 23.12.2024)

SET 3
Datums-Set

RS3 / SET3 /..(Jahr)
RS4 / SET3 /..(Jahr)
RS5 / SET3 /..(Jahr)
RS6 / SET3 /..(Jahr)

RS8 / SET3 /..(Jahr)
RS10 / SET3 /..(Jahr)
RS12 / SET3 /..(Jahr)



(1. Quartal 2024)

Quartal + Jahr

RS3 / 1-4 /..(Jahr)
RS4 / 1-4 /..(Jahr)
RS5 / 1-4 /..(Jahr)
RS6 / 1-4 /..(Jahr)

RS8 / 1-4 /..(Jahr)
RS10 / 1-4 /..(Jahr)
RS12 / 1-4 /..(Jahr)



Buchstaben A-L

RS3 / A-L
RS4 / A-L
RS5 / A-L
RS6 / A-L

RS8 / A-L
RS10 / A-L
RS12 / A-L



Buchstaben M-X

RS3 / M-X
RS4 / M-X
RS5 / M-X
RS6 / M-X

RS8 / M-X
RS10 / M-X
RS12 / M-X



(z.B. ABS-PC)

Gravur nach Wunsch
(bitte Skizze bei Bestellung beifügen)

RS3 /..(gew. Gravur)
RS4 /..(gew. Gravur)
RS5 /..(gew. Gravur)
RS6 /..(gew. Gravur)

RS8 /..(gew. Gravur)
RS10 /..(gew. Gravur)
RS12 /..(gew. Gravur)



Hülse ohne Gravur

RS3
RS4
RS5
RS6

RS8
RS10
RS12



(z.B. 24 = 2024)

Jahr und Pfeil

RE3 /..(Jahr)
RE4 /..(Jahr)
RE5 /..(Jahr)
RE6 /..(Jahr)

RE8 /..(Jahr)
RE10 /..(Jahr)
RE12 /..(Jahr)



Pfeil

RE3
RE4
RE5
RE6

RE8
RE10
RE12



(xx)

**Zahlen/Buchstaben
nach Wunsch**
(max. 2-stellig)

RE3 /..(gew. Gravur)
RE4 /..(gew. Gravur)
RE5 /..(gew. Gravur)
RE6 /..(gew. Gravur)

RE8 /..(gew. Gravur)
RE10 /..(gew. Gravur)
RE12 /..(gew. Gravur)