

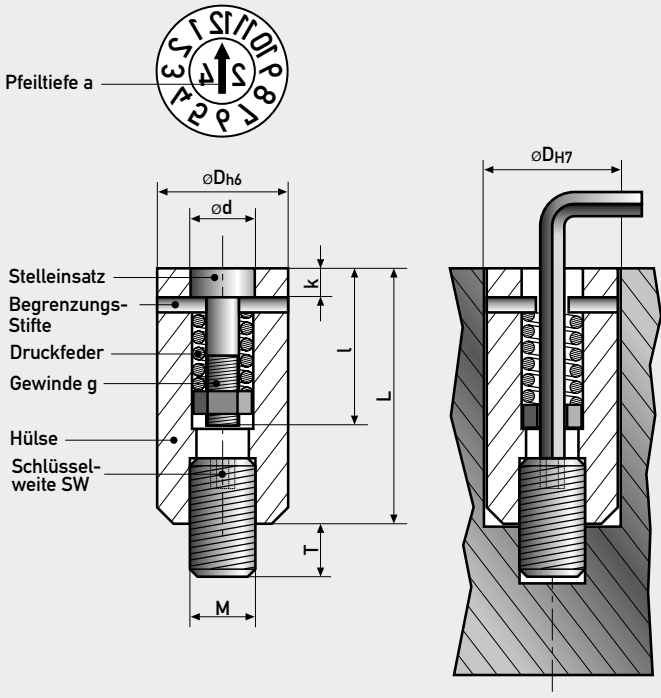


# Datumsuhren (Standardlänge **mit Rastfunktion** ohne Höhenverstellung Ø4 bis Ø12mm

...erhöhte Verdrehsicherheit und komfortablere Bedienung für allgemeine Anwendungen im Spritzgießverfahren

Eingetragenes Gebrauchsmuster: DE 20 2019 000 884.5

## Beschreibung / Maßstabelle



- Rastfunktion für präzises Einstellen und erhöhte Verdrehsicherheit
- ohne Höhenverstellung
- Kompletter Stempel und Stelleinsatz von Formseite montier-, bzw. wechselbar
- Gewindestift zur Befestigung in der Form
- Gravur spiegelbildlich, vertieft

Maßtabelle in mm

Hülse	D	4	5	6	8	10	12
	L	14	17	17	20	20	25
M	2	3	3	4	5	6	
T	3	3,5	4	4	5	6	
SW	0,7	0,7	0,9	1,5	1,5	2	
Stelleinsatz	d	2,1	2,6	3,2	4,2	5	6,2
	k	1	1,6	1,7	1,9	2,2	2,6
	l	4,9	7,8	7,8	9,8	11,8	13,8
	g	M1x0,2	M1,1x0,2	M1,4x0,2	M2x0,25	M2,3x0,25	M3x0,35
	a	0,3	0,4	0,4	0,4	0,5	0,6

Werkstoff: 1.4034, gehärtet

### Einstellen

Stelleinsatz im bzw. gegen den Uhrzeigersinn einstellen.  
Der Einsatz **rastet hörbar an der gewünschten Markierung** ein.



### Wechsel

den Stelleinsatz gegen den Uhrzeigersinn ausschrauben und neuen Stelleinsatz im Uhrzeigersinn einschrauben.



Typ	Anzeige	Bestellnummer	Bestellnummer
 (Dezember 2024)	<b>Monate + Jahr</b>	RSGS4 / 1-12 /..(Jahr) RSGS5 / 1-12 /..(Jahr) RSGS6 / 1-12 /..(Jahr)	RSGS8 / 1-12 /..(Jahr) RSGS10 / 1-12 /..(Jahr) RSGS12 / 1-12 /..(Jahr)
 (Dezember)	<b>Monate</b>	RSGS4 / 1-12 RSGS5 / 1-12 RSGS6 / 1-12	RSGS8 / 1-12 RSGS10 / 1-12 RSGS12 / 1-12
 (2024)	<b>6 Jahre (Jahr + 5)</b>	RSGS4 /..(Jahr)+5 RSGS5 /..(Jahr)+5 RSGS6 /..(Jahr)+5	RSGS8 /..(Jahr)+5 RSGS10 /..(Jahr)+5 RSGS12 /..(Jahr)+5
 (2024)	<b>12 Jahre (Jahr + 11)</b>	RSGS4 /..(Jahr)+11 RSGS5 /..(Jahr)+11 RSGS6 /..(Jahr)+11	RSGS8 /..(Jahr)+11 RSGS10 /..(Jahr)+11 RSGS12 /..(Jahr)+11
	<b>Zahlen 0-9</b>	RSGS4 / 0-9 RSGS5 / 0-9 RSGS6 / 0-9	RSGS8 / 0-9 RSGS10 / 0-9 RSGS12 / 0-9
 (2. Schicht)	<b>Schichtzahlen</b>	RSGS4 / 1-3 RSGS5 / 1-3 RSGS6 / 1-3	RSGS8 / 1-3 RSGS10 / 1-3 RSGS12 / 1-3

 <p>(30+3 und 24 ergibt KW33/2024)</p>	<p><b>SET 1</b> Wochen- und Jahres-Set</p>	<p>RSGS4 / SET1 /..(Jahr) RSGS5 / SET1 /..(Jahr) RSGS6 / SET1 /..(Jahr)</p>	<p>RSGS8 / SET1 /..(Jahr) RSGS10 / SET1 /..(Jahr) RSGS12 / SET1 /..(Jahr)</p>	
 <p>(20+3, 12 und 24 ergibt 23.12.2024)</p>	<p><b>SET 3</b> Datums-Set</p>	<p>RSGS4 / SET3 /..(Jahr) RSGS5 / SET3 /..(Jahr) RSGS6 / SET3 /..(Jahr)</p>	<p>RSGS8 / SET3 /..(Jahr) RSGS10 / SET3 /..(Jahr) RSGS12 / SET3 /..(Jahr)</p>	
 <p>(1. Quartal 2024)</p>	<p><b>Quartal + Jahr</b></p>	<p>RSGS4 / 1-4 /..(Jahr) RSGS5 / 1-4 /..(Jahr) RSGS6 / 1-4 /..(Jahr)</p>	<p>RSGS8 / 1-4 /..(Jahr) RSGS10 / 1-4 /..(Jahr) RSGS12 / 1-4 /..(Jahr)</p>	
	<p><b>Buchstaben A-L</b></p>	<p>RSGS4 / A-L RSGS5 / A-L RSGS6 / A-L</p>	<p>RSGS8 / A-L RSGS10 / A-L RSGS12 / A-L</p>	
	<p><b>Buchstaben M-X</b></p>	<p>RSGS4 / M-X RSGS5 / M-X RSGS6 / M-X</p>	<p>RSGS8 / M-X RSGS10 / M-X RSGS12 / M-X</p>	
 <p>(z.B. ABS-PC)</p>	<p><b>Gravur nach Wunsch</b> (bitte Skizze bei Bestellung beifügen)</p>	<p>RSGS4 /..(gew. Gravur) RSGS5 /..(gew. Gravur) RSGS6 /..(gew. Gravur)</p>	<p>RSGS8 /..(gew. Gravur) RSGS10 /..(gew. Gravur) RSGS12 /..(gew. Gravur)</p>	
	<p><b>Hülse ohne Gravur</b></p>	<p>RSGS4 RSGS5 RSGS6</p>	<p>RSGS8 RSGS10 RSGS12</p>	

 <p>(z.B. 24 = 2024)</p>	<p><b>Jahr und Pfeil</b></p>	<p>RE4 /..(Jahr) RE5 /..(Jahr) RE6 /..(Jahr)</p>	<p>RE8 /..(Jahr) RE10 /..(Jahr) RE12 /..(Jahr)</p>	
	<p><b>Pfeil</b></p>	<p>RE4 RE5 RE6</p>	<p>RE8 RE10 RE12</p>	
 <p>(xx)</p>	<p><b>Zahlen/Buchstaben nach Wunsch</b> (max. 2-stellig)</p>	<p>RE4 /..(gew. Gravur) RE5 /..(gew. Gravur) RE6 /..(gew. Gravur)</p>	<p>RE8 /..(gew. Gravur) RE10 /..(gew. Gravur) RE12 /..(gew. Gravur)</p>	